



平成23年11月期 第3四半期決算短信〔日本基準〕(連結)

平成23年10月7日

上場会社名 大阪有機化学工業株式会社 上場取引所 東・大
 コード番号 4187 URL <http://www.ooc.co.jp/>
 代表者 (役職名) 取締役社長 (氏名) 鎮目 泰昌
 問合せ先責任者 (役職名) 取締役管理本部長 (氏名) 永松 茂治 (TEL) (06)6264-5071
 四半期報告書提出予定日 平成23年10月14日 配当支払開始予定日 —
 四半期決算補足説明資料作成の有無 : 無
 四半期決算説明会開催の有無 : 無

(百万円未満切捨て)

1. 平成23年11月期第3四半期の連結業績(平成22年12月1日～平成23年8月31日)

(1) 連結経営成績(累計) (%表示は、対前年同四半期増減率)

	売上高		営業利益		経常利益		四半期純利益	
	百万円	%	百万円	%	百万円	%	百万円	%
23年11月期第3四半期	16,904	2.4	1,332	△15.5	1,390	△13.0	688	△35.0
22年11月期第3四半期	16,512	32.2	1,577	—	1,598	847.6	1,060	—

	1株当たり 四半期純利益	潜在株式調整後 1株当たり 四半期純利益
	円 銭	円 銭
23年11月期第3四半期	31.02	—
22年11月期第3四半期	51.68	—

(2) 連結財政状態

	総資産	純資産	自己資本比率	1株当たり純資産
	百万円	百万円	%	円 銭
23年11月期第3四半期	30,201	21,326	70.0	922.05
22年11月期	28,912	19,686	67.5	946.69

(参考) 自己資本 23年11月期第3四半期 21,140百万円 22年11月期 19,528百万円

2. 配当の状況

	年間配当金				
	第1 四半期末	第2 四半期末	第3 四半期末	期 末	合 計
	円 銭	円 銭	円 銭	円 銭	円 銭
22年11月期	—	6.00	—	6.00	12.00
23年11月期	—	6.00	—		
23年11月期(予想)				6.00	12.00

(注) 当四半期における配当予想の修正有無 : 無

3. 平成23年11月期の連結業績予想(平成22年12月1日～平成23年11月30日)

(%表示は対前期増減率)

	売上高		営業利益		経常利益		当期純利益		1株当たり 当期純利益
	百万円	%	百万円	%	百万円	%	百万円	%	円 銭
通 期	23,487	6.7	1,939	9.0	1,974	9.2	1,115	△12.0	49.86

(注) 当四半期における業績予想の修正有無 : 無

4. その他（詳細は、【添付資料】P.3「その他の情報」をご覧ください。）

- (1) 当四半期中における重要な子会社の異動 : 無
新規 一社 (社名) 、除外 一社 (社名)
(注) 当四半期会計期間における連結範囲の変更を伴う特定子会社の異動の有無となります。

- (2) 簡便な会計処理及び特有の会計処理の適用 : 無
(注) 簡便な会計処理及び四半期連結財務諸表の作成に特有の会計処理の適用の有無となります。

- (3) 会計処理の原則・手続、表示方法等の変更
① 会計基準等の改正に伴う変更 : 有
② ①以外の変更 : 無
(注) 「四半期連結財務諸表作成のための基本となる重要な事項等の変更」に記載される四半期連結財務諸表作成に係る会計処理の原則・手続、表示方法等の変更の有無となります。

(4) 発行済株式数（普通株式）

① 期末発行済株式数(自己株式を含む)	23年11月期3Q	22,937,038株	22年11月期	21,787,038株
② 期末自己株式数	23年11月期3Q	9,259株	22年11月期	1,159,179株
③ 期中平均株式数(四半期累計)	23年11月期3Q	22,207,825株	22年11月期3Q	20,517,345株

※ 四半期レビュー手続の実施状況に関する表示

この四半期決算短信は、金融商品取引法に基づく四半期レビュー手続の対象外であり、この四半期決算短信の開示時点において、金融商品取引法に基づく四半期財務諸表のレビュー手続は終了しておりません。

※ 業績予想の適切な利用に関する説明、その他特記事項

上記の業績予想につきましては、現時点で得られた情報に基づいて算定しておりますが、多分に不確実な要素を含んでおります。従いまして、実際の業績は、業況の変化などにより業績予想と異なる場合があります。なお、業績予想に関する事項については、四半期決算短信（添付資料）3ページ「連結業績予想に関する定性的情報」をご参照ください。

○添付資料の目次

1. 当四半期の連結業績等に関する定性的情報.....	2
(1) 連結経営成績に関する定性的情報.....	2
(2) 連結財政状態に関する定性的情報.....	3
(3) 連結業績予想に関する定性的情報.....	3
2. その他の情報.....	3
(1) 重要な子会社の異動の概要.....	3
(2) 簡便な会計処理及び特有の会計処理の概要.....	3
(3) 会計処理の原則・手続、表示方法等の変更の概要.....	4
3. 四半期連結財務諸表.....	5
(1) 四半期連結貸借対照表.....	5
(2) 四半期連結損益計算書.....	7
(3) 四半期連結キャッシュ・フロー計算書.....	9
(4) 継続企業の前提に関する注記.....	11
(5) セグメント情報.....	11
(6) 株主資本の金額に著しい変動があった場合の注記.....	13
4. 補足情報.....	13
(1) 生産、受注及び販売の状況.....	13

1. 当四半期の連結業績等に関する定性的情報

(1) 連結経営成績に関する定性的情報

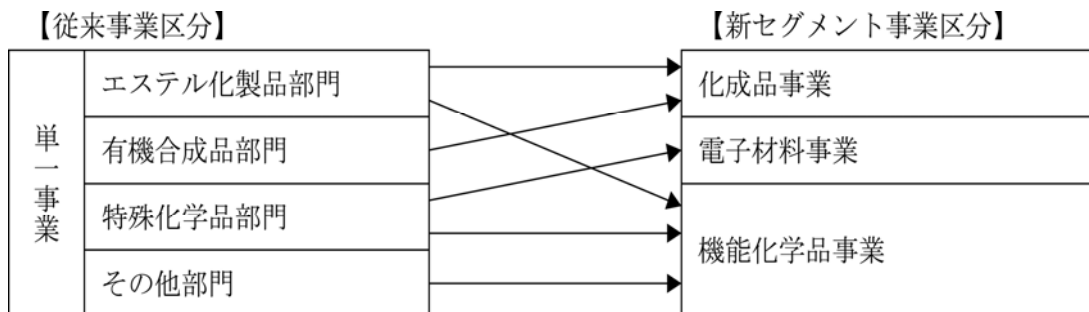
当第3四半期連結累計期間におけるわが国経済は、東日本大震災からの復興に伴い、生産や輸出に緩やかな回復傾向が継続しております。しかしながら、米国景気の減速など海外経済の下振れ懸念に加え、為替レートや株価の変動により依然として厳しい状況で推移しております。

このような状況の下で当社グループは、アクリル酸エステルを軸とする化成品事業においては収益力の改善に注力し、半導体材料や表示材料の電子材料事業においては海外展開の強化と次世代材料の開発により業績向上に努めてまいりました。

この結果、当第3四半期連結累計期間の売上高は169億4百万円（前年同四半期比2.4%増）、営業利益は13億3千2百万円（前年同四半期比15.5%減）、経常利益は13億9千万円（前年同四半期比13.0%減）、四半期純利益は6億8千8百万円（前年同四半期比35.0%減）となりました。

セグメントごとの業績は次のとおりであります。なお、当社及び子会社はこれまで単一事業セグメントとして事業部門の業績情報を開示しておりましたが、第1四半期連結会計期間より「セグメント情報等の開示に関する会計基準」の適用開始に伴い、マネジメント・アプローチに基づいたセグメント区分による開示を行うことにいたしました。このため、セグメント別の前年同四半期比は記載しておりません。

従来の事業区分と新しいセグメント区分との関係は次のとおりであります。



①化成品事業

化成品事業におきましては、アクリル酸エステルグループは、液晶パネル向け接着剤用が減少したものの、自動車塗料樹脂関連を中心に海外販売は好調を維持いたしました。メタクリル酸エステルグループは、建築材料や塗料用途の需要が堅調に推移し、売上高は増加いたしました。この結果、売上高は86億4千万円、セグメント利益は3億3千5百万円となりました。

②電子材料事業

電子材料事業におきましては、表示材料グループは、液晶パネル関連業界の需要が低調に推移いたしました。半導体材料グループは、スマートフォン市場の拡大に伴い、売上高は大幅に増加いたしました。この結果、売上高は41億6千1百万円、セグメント利益は7億2千8百万円となりました。

③機能化学品事業

機能化学品事業におきましては、化粧品原料グループは、海外市場は回復基調で推移いたしました。国内市場の厳しい状況は継続しており売上高は微減となりました。機能材料グループ（医薬中間体、その他）は、一部の受託生産の撤退により、売上高は減少いたしました。この結果、売上高は41億3千7百万円、セグメント利益は2億7千2百万円となりました。

(2) 連結財政状態に関する定性的情報

(総資産)

当第3四半期連結会計期間末における総資産は、前連結会計年度末と比べて12億8千9百万円増加し、302億1百万円となりました。これは、主に現金及び預金の増加及び有価証券の増加などによるものです。

(負債)

当第3四半期連結会計期間末における負債は、前連結会計年度末と比べて3億5千1百万円減少し、88億7千4百万円となりました。これは、主に未払法人税等の減少によるものです。

(純資産)

当第3四半期連結会計期間末における純資産は、前連結会計年度末と比べて16億4千万円増加し、213億2千6百万円となりました。これは、主に増資による資本金及び資本剰余金の増加、処分による自己株式の減少及び利益剰余金の増加などによるものです。

(キャッシュ・フローの状況)

当第3四半期連結会計期間末における現金及び現金同等物は、前連結会計年度末と比べて4億9百万円増加し41億2千万円となりました。

当第3四半期連結累計期間における各キャッシュ・フローの状況とそれらの要因は次のとおりであります。

①営業活動によるキャッシュ・フロー

営業活動によるキャッシュ・フローは、13億7千7百万円の増加（前年同四半期は24億4千6百万円の増加）となりました。これは、主に税金等調整前四半期純利益、減価償却費及び法人税等の支払額などによるものです。

②投資活動によるキャッシュ・フロー

投資活動によるキャッシュ・フローは、16億1百万円の減少（前年同四半期は10億5千6百万円の減少）となりました。これは、主に定期預金の預入による支出、定期預金の払戻による収入、有価証券の取得による支出及び有形固定資産の取得による支出などによるものです。

③財務活動によるキャッシュ・フロー

財務活動によるキャッシュ・フローは、6億3千4百万円の増加（前年同四半期は3億6千3百万円の増加）となりました。これは、主に長期借入れによる収入、長期借入金の返済による支出、株式の発行による収入及び自己株式の処分による収入などによるものです。

(3) 連結業績予想に関する定性的情報

連結業績予想につきましては、平成23年7月8日公表の「平成23年11月期 第2四半期決算短信」から変更はありませんが、実際の業績は、今後の様々な要因によって大きく差異が発生する可能性があります。今後、業績予想に関して修正の必要が生じた場合には、速やかに開示する予定であります。

2. その他の情報

(1) 重要な子会社の異動の概要

該当事項はありません。

(2) 簡便な会計処理及び特有の会計処理の概要

該当事項はありません。

(3) 会計処理の原則・手続、表示方法等の変更の概要

①「資産除去債務に関する会計基準」等の適用

第1四半期連結会計期間より、「資産除去債務に関する会計基準」(企業会計基準第18号 平成20年3月31日)及び「資産除去債務に関する会計基準の適用指針」(企業会計基準適用指針第21号 平成20年3月31日)を適用しております。

これにより、当第3四半期連結累計期間の営業利益及び経常利益はそれぞれ3,491千円減少しており、税金等調整前四半期純利益は65,420千円減少しております。また、当会計基準等の適用開始による資産除去債務の変動額は64,340千円であります。

②表示方法の変更

(四半期連結損益計算書)

「連結財務諸表に関する会計基準」(企業会計基準第22号 平成20年12月26日)に基づき財務諸表等規則等の一部を改正する内閣府令(平成21年3月24日 内閣府令第5号)の適用に伴い、当第3四半期連結累計期間では、「少数株主損益調整前四半期純利益」の科目を表示しております。

(追加情報)

退職給付引当金

当社及び連結子会社は退職給付制度につきまして、平成22年12月1日より適格退職年金制度を廃止し、確定給付企業年金制度へ移行しました。この移行に伴う会計処理については「退職給付制度間の移行等に関する会計処理」(企業会計基準適用指針第1号 平成14年1月31日)を適用しておりますが、この適用に伴う影響は軽微であります。

3. 四半期連結財務諸表

(1) 四半期連結貸借対照表

(単位：千円)

	当第3四半期連結会計期間末 (平成23年8月31日)	前連結会計年度末に係る 要約連結貸借対照表 (平成22年11月30日)
資産の部		
流動資産		
現金及び預金	4,787,032	4,377,094
受取手形及び売掛金	5,888,296	6,118,568
有価証券	1,496,999	790,411
製品	1,994,487	1,821,858
仕掛品	804,334	810,825
原材料及び貯蔵品	764,766	588,657
繰延税金資産	211,091	158,368
その他	65,238	76,911
貸倒引当金	△8,597	△8,929
流動資産合計	16,003,647	14,733,767
固定資産		
有形固定資産		
建物及び構築物(純額)	4,517,890	4,610,811
機械装置及び運搬具(純額)	2,216,485	2,671,639
土地	2,233,134	2,096,113
建設仮勘定	459,025	16,300
その他(純額)	302,820	371,281
有形固定資産合計	9,729,356	9,766,146
無形固定資産		
投資その他の資産	102,176	14,887
投資その他の資産		
投資有価証券	3,450,891	3,363,252
長期預金	500,000	500,000
保険積立金	256,205	265,420
繰延税金資産	41,820	118,633
その他	117,665	150,408
貸倒引当金	△0	△3
投資その他の資産合計	4,366,583	4,397,712
固定資産合計	14,198,116	14,178,745
資産合計	30,201,763	28,912,512

(単位：千円)

	当第3四半期連結会計期間末 (平成23年8月31日)	前連結会計年度末に係る 要約連結貸借対照表 (平成22年11月30日)
負債の部		
流動負債		
支払手形及び買掛金	3,447,650	3,241,017
短期借入金	30,000	30,000
1年内返済予定の長期借入金	824,004	874,004
1年内償還予定の社債	160,000	160,000
未払金	994,432	1,024,524
未払法人税等	195,292	617,390
賞与引当金	187,694	26,757
役員賞与引当金	31,949	41,340
その他	319,879	432,358
流動負債合計	6,190,903	6,447,392
固定負債		
社債	380,000	460,000
長期借入金	1,341,147	1,431,650
繰延税金負債	10,597	8,857
退職給付引当金	66,406	153,510
役員退職慰労引当金	456,183	426,807
固定資産撤去損失引当金	280,000	280,000
その他	149,653	18,137
固定負債合計	2,683,987	2,778,962
負債合計	8,874,890	9,226,355
純資産の部		
株主資本		
資本金	3,600,295	3,318,344
資本剰余金	3,680,880	3,300,146
利益剰余金	13,528,045	13,100,590
自己株式	△3,749	△468,832
株主資本合計	20,805,471	19,250,249
評価・換算差額等		
その他有価証券評価差額金	335,035	277,859
評価・換算差額等合計	335,035	277,859
少数株主持分	186,366	158,048
純資産合計	21,326,873	19,686,157
負債純資産合計	30,201,763	28,912,512

(2) 四半期連結損益計算書
【第3四半期連結累計期間】

(単位：千円)

	前第3四半期連結累計期間 (自平成21年12月1日 至平成22年8月31日)	当第3四半期連結累計期間 (自平成22年12月1日 至平成23年8月31日)
売上高	16,512,617	16,904,462
売上原価	12,639,733	13,050,908
売上総利益	3,872,884	3,853,553
販売費及び一般管理費		
運搬費	277,706	248,841
役員報酬	136,805	136,223
給料及び手当	325,819	392,916
賞与	77,975	96,120
賞与引当金繰入額	45,580	48,999
役員退職慰労金	2,670	145
役員退職慰労引当金繰入額	40,146	70,901
役員賞与引当金繰入額	31,004	31,949
研究開発費	770,996	823,296
その他	586,549	671,577
販売費及び一般管理費合計	2,295,255	2,520,973
営業利益	1,577,628	1,332,580
営業外収益		
受取利息	10,705	16,466
受取配当金	54,850	82,483
補助金収入	20,000	—
その他	23,433	16,394
営業外収益合計	108,990	115,344
営業外費用		
支払利息	33,883	29,594
株式交付費	—	14,175
為替差損	8,077	5,633
シンジケートローン手数料	37,241	—
その他	8,952	8,384
営業外費用合計	88,155	57,788
経常利益	1,598,463	1,390,136
特別利益		
固定資産売却益	—	98
投資有価証券売却益	146,257	—
ゴルフ会員権売却益	—	28
その他	11,545	—
特別利益合計	157,803	126

(単位：千円)

	前第3四半期連結累計期間 (自平成21年12月1日 至平成22年8月31日)	当第3四半期連結累計期間 (自平成22年12月1日 至平成23年8月31日)
特別損失		
固定資産除却損	1,214	12,132
投資有価証券評価損	—	108,245
投資有価証券売却損	—	8,568
ゴルフ会員権評価損	1,700	200
資産除去債務会計基準の適用に伴う影響額	—	61,929
その他	256	204
特別損失合計	3,171	191,280
税金等調整前四半期純利益	1,753,095	1,198,981
法人税、住民税及び事業税	761,175	496,718
法人税等調整額	△74,251	△15,152
法人税等合計	686,923	481,565
少数株主損益調整前四半期純利益	—	717,416
少数株主利益	5,887	28,627
四半期純利益	1,060,284	688,788

(3) 四半期連結キャッシュ・フロー計算書

(単位：千円)

	前第3四半期連結累計期間 (自平成21年12月1日 至平成22年8月31日)	当第3四半期連結累計期間 (自平成22年12月1日 至平成23年8月31日)
営業活動によるキャッシュ・フロー		
税金等調整前四半期純利益	1,753,095	1,198,981
減価償却費	1,083,122	1,044,908
貸倒引当金の増減額(△は減少)	△11,467	△334
賞与引当金の増減額(△は減少)	184,283	160,936
退職給付引当金の増減額(△は減少)	13,548	△87,104
役員退職慰労引当金の増減額(△は減少)	△58,837	29,375
役員賞与引当金の増減額(△は減少)	31,004	△9,390
受取利息及び受取配当金	△65,556	△98,950
支払利息	33,883	29,594
為替差損益(△は益)	△0	45
固定資産売却損益(△は益)	—	△98
固定資産除却損	1,214	12,132
投資有価証券売却損益(△は益)	△146,257	8,568
投資有価証券評価損益(△は益)	—	108,245
補助金収入	△20,000	—
資産除去債務会計基準の適用に伴う影響額	—	61,929
売上債権の増減額(△は増加)	△221,955	225,975
たな卸資産の増減額(△は増加)	△244,616	△342,246
仕入債務の増減額(△は減少)	65,596	206,632
その他	79,955	△330,978
小計	2,477,014	2,218,223
利息及び配当金の受取額	61,682	95,598
利息の支払額	△30,603	△28,048
法人税等の支払額又は還付額(△は支払)	△82,077	△908,703
補助金の受取額	20,000	—
営業活動によるキャッシュ・フロー	2,446,015	1,377,070
投資活動によるキャッシュ・フロー		
定期預金の預入による支出	△300,000	△1,000,000
定期預金の払戻による収入	500,000	1,000,000
有価証券の取得による支出	△246,441	△903,571
有価証券の償還による収入	—	300,000
有形固定資産の取得による支出	△248,776	△787,436
有形固定資産の売却による収入	50	157
無形固定資産の取得による支出	△228	△4,620
投資有価証券の取得による支出	△1,206,741	△475,700
投資有価証券の売却による収入	465,120	36,690
投資有価証券の償還による収入	—	238,776
保険積立金の積立による支出	△18,790	△15,640
保険積立金の払戻による収入	10,427	22,589
その他	△10,895	△12,726
投資活動によるキャッシュ・フロー	△1,056,276	△1,601,482

(単位：千円)

	前第3四半期連結累計期間 (自平成21年12月1日 至平成22年8月31日)	当第3四半期連結累計期間 (自平成22年12月1日 至平成23年8月31日)
財務活動によるキャッシュ・フロー		
短期借入金の純増減額 (△は減少)	7,500	—
長期借入れによる収入	1,050,000	550,000
長期借入金の返済による支出	△495,503	△690,503
社債の償還による支出	△80,000	△80,000
株式の発行による収入	—	563,902
リース債務の返済による支出	△1,260	△9,982
自己株式の処分による収入	85,200	563,902
自己株式の取得による支出	△13	△36
新株予約権の発行による収入	3,777	—
配当金の支払額	△205,855	△261,463
少数株主への配当金の支払額	—	△1,450
財務活動によるキャッシュ・フロー	363,844	634,369
現金及び現金同等物に係る換算差額	21	△29
現金及び現金同等物の増減額 (△は減少)	1,753,605	409,928
現金及び現金同等物の期首残高	2,293,444	3,711,047
現金及び現金同等物の四半期末残高	4,047,050	4,120,975

(4) 継続企業の前提に関する注記

該当事項はありません。

(5) セグメント情報

〔事業の種類別セグメント情報〕

前第3四半期連結累計期間（自 平成21年12月1日 至 平成22年8月31日）

当社及び連結子会社は有機化学工業製品の製造、販売を主業とする単一事業につき、開示基準に該当するセグメントがありません。このため、事業の種類別セグメント情報の記載を省略しております。

〔所在地別セグメント情報〕

前第3四半期連結累計期間（自 平成21年12月1日 至 平成22年8月31日）

本邦以外の国または地域に所在する連結子会社及び在外支店がないため、該当事項はありません。このため、所在地別セグメント情報の記載を省略しております。

〔海外売上高〕

前第3四半期連結累計期間（自 平成21年12月1日 至 平成22年8月31日）

	アジア・豪州	米州	欧州	計
I 海外売上高（千円）	1,482,453	337,086	99,890	1,919,430
II 連結売上高（千円）	—	—	—	16,512,617
III 連結売上高に占める海外売上高の割合（%）	9.0	2.0	0.6	11.6

(注) 1 国又は地域の区分は、地理的近接度によっております。

2 本邦以外の区分に属する主な国又は地域

(1) アジア・豪州・・・中国、韓国、台湾、タイ、インドネシア、シンガポール等

(2) 米州・・・アメリカ等

(3) 欧州・・・ドイツ、フランス、スペイン、オランダ、スイス、イギリス等

3 海外売上高は、当社及び連結子会社の本邦以外の国又は地域における売上高であります。

〔セグメント情報〕

(追加情報)

第1四半期連結会計期間より、「セグメント情報等の開示に関する会計基準」（企業会計基準第17号 平成21年3月27日）及び「セグメント情報等の開示に関する会計基準の適用指針」（企業会計基準適用指針第20号 平成20年3月21日）を適用しております。

1 報告セグメントの概要

当社グループの報告セグメントは、当社及び子会社の構成単位のうち分離された財務情報が入手可能であり、取締役会が、経営資源の配分の決定及び業績を評価するために、定期的に検討を行う対象となっているものであります。

当社グループは、アクリル酸エステル製品を軸に事業展開をしております。従いまして、報告セグメントの決定にあたっては、アクリル酸エステルを発展的に応用した製品群のうち、製品の種類及び

販売市場等の類似性を考慮し、「化成品事業」「電子材料事業」「機能化学品事業」の3区分を設定いたしました。

セグメントごとの主な事業内容は次のとおりであります。

セグメント名称	主な事業内容
化成品事業	塗料・粘接着剤・インキ向け特殊アクリル酸エステル等及びアクリル酸
電子材料事業	ディスプレイ・半導体関連を中心とした電子材料
機能化学品事業	化粧品・医薬中間体向け原材料、その他

2 報告セグメントごとの売上高及び利益又は損失の金額に関する情報

当第3四半期連結累計期間(自平成22年12月1日至平成23年8月31日)

(単位:千円)

	報告セグメント				調整額 (注) 1	四半期連結 損益計算書 計上額 (注) 2
	化成品 事業	電子材料 事業	機能化学品 事業	計		
売上高						
外部顧客への売上高	8,640,525	4,161,119	4,102,816	16,904,462	—	16,904,462
セグメント間の内部 売上高又は振替高	—	—	35,101	35,101	△35,101	—
計	8,640,525	4,161,119	4,137,917	16,939,563	△35,101	16,904,462
セグメント利益	335,023	728,334	272,056	1,335,415	△2,834	1,332,580

(注) 1 セグメント利益の調整額は、セグメント間取引消去であります。

2 セグメント利益は、四半期連結損益計算書の営業利益と調整を行っております。

3 報告セグメントごとの固定資産の減損損失又はのれん等に関する情報

(固定資産に係る重要な減損損失)

該当事項はありません。

(のれんの金額の重要な変動)

該当事項はありません。

(重要な負ののれん発生益)

該当事項はありません。

(6) 株主資本の金額に著しい変動があった場合の注記

当社は、平成23年2月15日付で公募による新株式の発行及び自己株式の処分を行い、払込みを受けました。また平成23年3月1日付で、野村証券株式会社を割当先としてオーバーアロットメントによる売出しに関連した第三者割当による新株式発行を行い、払込みを受けました。その他に単元未満株式の買取を実施した結果、当第3四半期連結累計期間において、資本金が281,951千円増加し、資本剰余金が380,734千円増加し、自己株式が465,082千円減少し、当第3四半期連結会計期間末において、資本金が3,600,295千円、資本剰余金が3,680,880千円、自己株式が3,749千円となっております。

4. 補足情報

(1) 生産、受注及び販売の状況

① 生産実績及び受注実績

当社及び連結子会社は原則として見込生産を行っております。また、生産実績につきましても当社及び連結子会社の製品は多種多様にわたり、同種の製品でも仕様が一樣でなく、通常取引の単位が大幅に異なるものが存在するため、金額及び数量表示は妥当性を欠くので記載を省略しております。

② 販売実績

当第3四半期連結累計期間における販売実績をセグメントごとに示すと、次のとおりであります。

セグメントの名称	当第3四半期連結累計期間 (自 平成22年12月1日 至 平成23年8月31日)		比較増減	
	金額 (千円)	構成比 (%)	金額 (千円)	増減率 (%)
化成品事業	8,640,525	51.1	—	—
電子材料事業	4,161,119	24.6	—	—
機能化学品事業	4,102,816	24.3	—	—
合計	16,904,462	100.0	—	—

(注) 1 セグメント間取引については、相殺消去しております。

2 上記金額には、消費税等は含まれておりません。